

电动机规格书 MOTOR SPECIFICATION

电动机型号 MOTOR MODEL STP-43D4010

顾客型号 CUSTOMER MODEL

1、适用范围 SCOPE

本规格书概括了混合式步进电动机STP-43D4010的基本要求
THIS SPECIFICATION COVERS THE GENERAL REQUIREMENTS FOR THE STEP MOTOR STP-43D4010 THAT CONSISTS OF UNIPOLAR WINDING STATOR AND HYBRID MAGNET ROTOR

2、电气特性 ELECTRICAL CHARACTERISTICS

项目/ITEM	内容/SPECIFICATION	备注/DESCRIPTION
额定工作状态/DUTY	连续/CONTINUOUS	
驱动电压/DRIVE VOLTAGE	24 V D.C	
额定电流/RATED CURRENT	2.1 A/相(PHASE)	
步进角/STEP ANGLE	1.8° (DEG) 全步/FULL STEP	
相数/NUMBER OF PHASE	2相 双极的 2相励磁/2PHASE BIPOLAR 2PHASE EXCITING	
绝缘等级(UL)/INSULATION CLASS(UL)	UL B级/CLASS 绕组/COIL	
卷线电阻/WINDING RESISTANCE	1.95 Ω ±10%	25° C
卷线电感/WINDING INDUCTANCE	4.2mH ±20%	注释)1/(NOTE)1
保持力矩/HOLDING TORQUE	0.742N·m(7.6kgf·cm) 以上/MIN.	注释)2/(NOTE)2
制动力矩/DETENT TORQUE	18.6mN·m(190gf·cm) 参考值/REF.	
最大自启动频率/MAX STARTING PULSE RATE	1530PPS以上/MIN.	注释)3/(NOTE)3
静止角度误差/POSITIONAL ACCURACY	±0.09° (deg) 以下/MAX.	注释)4/(NOTE)4
绝缘耐压/DIELECTRIC STRENGTH	500V A.C 1分钟/MINUTE 无异常/NO ABNORMAL	注释)5/(NOTE)5
绝缘电阻/INSULATION RESISTANCE	100 MΩ 以上/MIN.	注释)6/(NOTE)6
温度上升/TEMPERATURE RISE	80 K (80 DEG) 以下/MAX.	注释)7/(NOTE)7

3、机械特性 MECHANICAL CHARACTERISTICS

项目/ITEM	内容/SPECIFICATION	备注/DESCRIPTION
机械尺寸/ MECHANICAL DEMENSION	根据电动机规格书113-6351-(3/3页)所示 ACCORDING TO SPECIFICATION 113-6351-(PAGE3/3)	
轴材料/SHAFT MATERIAL	SUS303	
轴承/BALL BEARING	单列滚珠轴承/SINGLE ROW BALL BEARING	
端盖材料/END BELL MATERIAL	铝合金/ALUMINUM ALLOY	
质量/MASS	约470克/APPROXIMATELY 470g	
转子惯量 ROTOR INERTIA	约89g·cm ² (90.8×10 ⁻³ g·cm·s ²) APPROXIMATELY 89g·cm ² (90.8×10 ⁻³ g·cm·s ²)	

4、其他 ADDITIONAL

项目/ITEM	内容/SPECIFICATION	备注/DESCRIPTION
转动方向/DIRECTION OF ROTATION	按照表1的励磁顺序从安装面看顺时针方向 PHASE SEQUENCE TO PRODUCE CLOCKWISE ROTATION VIEWED FROM MOUNTING END IS AS TABLE 1	
电机引线型号/TYPE OF LEAD WIRE	-----	
电机引线颜色/COLOR OF LEAD WIRE	按照表2所示/ACCORDING TO TABLE 2	
寿命/LIFE	20000小时以上/HOURS MIN.	注释)8/(NOTE)8
本电机Pb、Cr(VI+)、Cd、Hg、PBB、PBDE 6种物质的含有量满足RoHS指令(2011/65/EU)的要求。 MATERIALS OF MOTOR CONTAIN SIX SUBSTANCES Pb Cr(VI+) Cd Hg PBB AND PBDE, THOSE CONTENTS COMPLY WITH THE RoHS INSTRUCTION.		

项目/ITEM	内容/SPECIFICATION	备注/DESCRIPTION
使用温度范围 OPERATION AMBIENT TEMPERATURE	0°C ~ +50°C	
使用湿度范围 OPERATION AMBIENT HUMIDITY	20%RH ~ 90%RH	注释)9/(NOTE)9
保存温度范围 STORAGE AMBIENT TEMPERATURE	-20°C ~ +70°C	
保存湿度范围 STORAGE AMBIENT HUMIDITY	15%RH ~ 95%RH	注释)9/(NOTE)9

**使用时的注意事项
CAUTION AND RECOMMENDATION**

不可拎着电动机引线拿取电动机 电机引线出口处请不要作用外力
PLEASE DON'T HOLD MOTOR BY LEAD WIRES NO OUTSIDE FORCE ON THE EXIT OF LEAD WIRES

通电状态下不可插拔电动机插头
PLEASE DON'T PLUG OR UNPLUG THE MOTOR CONNECTOR WHILE POWER ON

请不要使电动机落地以及碰撞电动机
如有此类情况发生 即使当时电动机可以使用 但质量将不能得到保证
PLEASE DON'T DROP AND BUMP MOTOR AGAINST HARD MATERIAL MALFUNCTION MAY NOT BE OBSERVED AT EARLY STAGE AFTER SUCH SHOCK BUT IT MAY BE FOUND LATER THIS TYPE OF MISHANDLING VOIDS OUR WARRANTY

请顾客方对电动机在实际装配的状态进行确认 验证实际使用时的适用性
THE FUNCTION OR PERFORMANCE SHALL BE EVALUATED BY INSTALLING MOTOR TO APPLICATION THAT SHOULD BE CHECKED AT BUYER'S SIDE

电动机分解后不可再组装使用
PLEASE DON'T REUSE DISASSEMBLED MOTOR

在电动机的使用上 若产生有关专利问题 本公司不予保证 请贵公司特别注意
OUR CORPORATION WILL NOT BE RESPONSIBLE FOR ANY PATENT DISPUTE OR PROBLEM CAUSED BY ACTUAL APPLICATIONS

材 质 MATERIAL	-----	-----	-----	-----	-----	-----	STP-43D4010	
表面处理 FINISH	-----	19-12-05	00初版	倪峰	-----	-----	备 注 NOTE	
制 图 DRAWN	设计 DESIGNED	检 图 CHECKED	检 印 CHECKED	比例 SCALE	品 名 TITLE	电动机规格书 MOTOR SPECIFICATION	三角法 THIRD ANGLE PROJECTION	
东莞信浓 '19-12-05 周振	东莞信浓 '19-12-05 倪峰			-----	图 号 DWG. NO.	113-6351-00		
东莞信浓马达有限公司 DONGGUAN SHINANO MOTOR CO., LTD.							页 SHEET	1/3

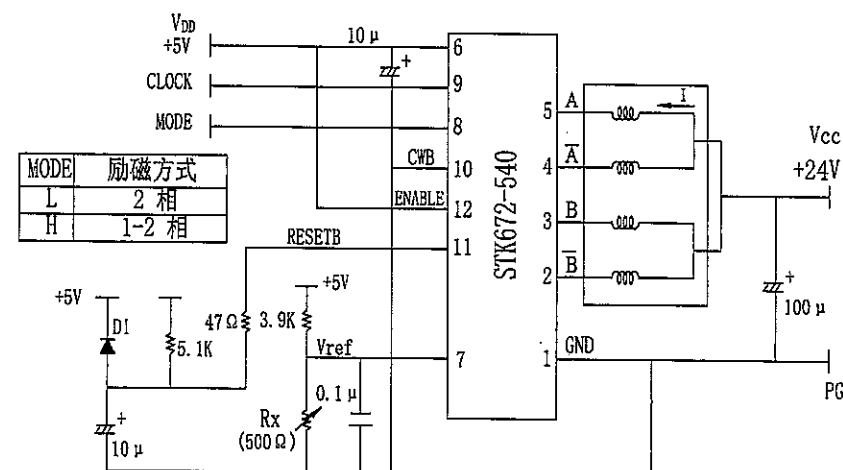
5、注释 NOTE

1.	在1kHz 1Vrms 条件下测定 MEASURED AT 1kHz 1Vrms
2.	在额定电流 2相励磁条件下进行测定 MEASURED AT RATED CURRENT AND 2PHASE EXCITING
3.	在无负载条件下测定 MEASURED AT NO LOAD
4.	不包括磁滞误差 2相励磁 EXCLUDING HYSTERESIS 2PHASE EXCITING
5.	在电机引线 与铁芯间加50或60Hz交流电压1分钟无异常 并且泄漏电流在3mA以下 THERE SHOULD BE NO BREAK DOWN AT 50Hz&60Hz APPLIED FOR 1MINUTE BETWEEN MOTOR FRAME AND LEAD WIRES AND THE CUT OFF CURRENT IS 3mA MAX
6.	在电机引线 与铁芯间加500V D.C电压 APPLY 500V D.C BETWEEN MOTOR FRAME AND LEAD WIRES
7.	使用图1所示的电路 2相励磁 2.1A/相(峰值) 1530PPS 无负荷 在安装150×150×t2放热铝板的条件下使用电阻法来测定 WITH TEST CIRCUIT OF FIG.1 MEASURED BY RESISTANCE METHOD WHEN MOTOR IS OPERATED AT 2PHASE EXCITING 2.1A/PHASE(PEAK) 1530PPS NO LOAD WITH ALUMINIUM HEAT SINK 150×150×t2
8.	使用图1所示的电路 2相励磁 I=2.1A/相(峰值) 1530pps轴承温度在80℃以下 条件下进行寿命试验后 在使用温度 湿度条件下 能满足项目2的电气特性 WITH TEST CIRCUIT OF FIG.1 2PHASE EXCITING I=2.1A/PHASE(PEAK) AT 1530PPS BEARING TEMPERATURE MUST BE 80℃ MAX. TO DO LIFE TEST AFTER LIFE TEST IT SHOULD CONFORMS THE ELECTRICAL SPECIFICATION UNDER OPERATION AMBIENT
9.	表面应无结霜 NO CONDENSATION

【表1】 励磁顺序(2相励磁)
【TABLE1】 PHASE SEQUENCE(2PHASE EXCITING)

STEP	A	B	\bar{A}	\bar{B}
1	+	+	-	-
2	-	+	+	-
3	-	-	+	+
4	+	-	-	+

图 1 实验电路
FIG.1 TEST CIRCUIT

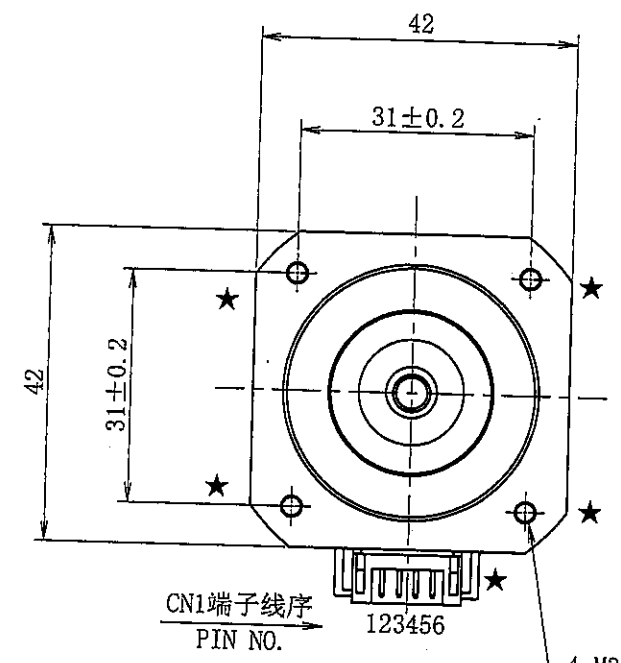


根据Rx调整I=2.1A/相(峰值)
I=2.1A/PHASE(PEAK) ADJUSTED BY Rx

材质 MATERIAL	-----									STP-43D4010
表面处理 FINISH	-----	19-12-05	00初版	倪烽						
制图 DRAWN	设计 DESIGNED	检图 CHECKED	检印 CHECKED	比例 SCALE	品名 TITLE	电动机规格书 MOTOR SPECIFICATION	三角法 THIRD ANGLE PROJECTION			
东莞信浓 '19-12-05 周振	东莞信浓 '19-12-05 倪烽				图号 DWG. NO.	113-6351-00				
东莞信浓马达有限公司 DONGGUAN SHINANO MOTOR CO., LTD.										2/3

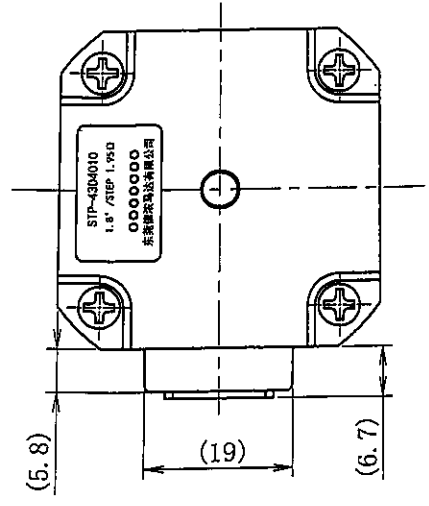
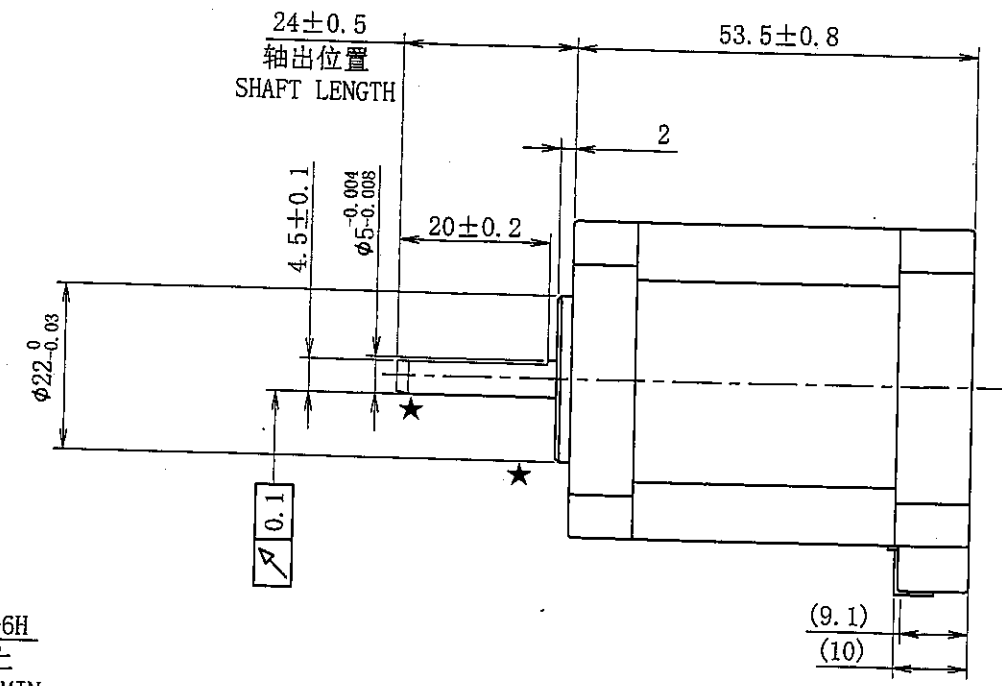
1 2 3 4 5 6 7

A
B
C
D
E



CN1端子线序
PIN NO. 123456

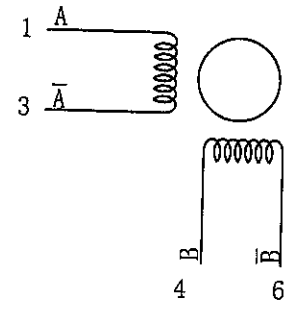
4-M3×0.5-6H
孔深4.5以上
DEPTH 4.5 MIN.



【电机连接件 MOTOR SIDE CONNECTOR】

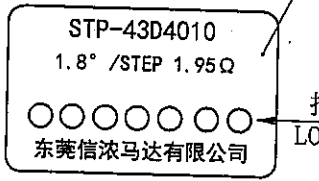
端子CN1 日本压着端子
CONTACT JST S 6B-PH-K-S(LF)
颜色: 自然色(白)
COLOR: NATURAL (WHITE)

【电机接线图 WIRING DIAGRAM】



【铭牌内容 LABEL DIScription】

底色 BASE COLOR: 白/WHITE
文字色 LETTER COLOR: 黑/BLACK



【批号构成/LOT NO. CONSTRUCTION】

00000000
日 DATE
月 MONTH(10:X 11:Y 12:Z)
公历年末尾 LAST NO. OF YEAR
制造国-中国:G
G: MEANS MADE IN CHINA
变更号码 (REV. No.)

铭牌按图示的方向粘贴
STICK THE LABEL AT THE POSITION SHOWN IN THIS DWG.

★印部是顾客使用部(安装部 动力传输部 电源部)
PORTIONS MARKED BY ★ ARE USED BY CUSTOMER (MOUNTING POWER TRANSMISSION POWER SUPPLY)

一般公差 TOLERANCES (EXCEPT AS NOTES)		±0.3								STP-43D4010	
材质 MATERIAL											
表面处理 FINISH				19-12-05		00初版		倪峰		备注 NOTE	
制图 DRAWN	设计 DESIGNED	检图 CHECKED	检印 CHECKED	比例 SCALE	品名 TITLE	电动机规格书 MOTOR SPECIFICATION		图号 DWG. NO.		三角法 THIRD ANGLE PROJECTION	
东莞信浓 '19-12-05 周振	东莞信浓 '19-12-05 倪峰			1:1		113-6351-00				3/3	
东莞信浓马达有限公司 DONGGUAN SHINANO MOTOR CO., LTD.											