

目录

一、产品概述.....	2
二、产品特点.....	2
三、技术规格.....	2
3.1, 使用环境.....	2
3.2, 安装尺寸.....	3
3.3, 电气指标.....	3
3.4, 散热方式.....	3
四、端口与接线.....	4
4.1, 接口定义.....	4
4.2, 电源适配.....	4
4.3, 适配电机.....	5
五、参数设置.....	5
5.1, 拨码定义.....	5
5.2, 电流设置.....	6
5.3, 细分设置.....	6
5.4, 锁机电流设定.....	6
六、应用接线.....	7
6.1, 输入接线示例.....	7
6.2, 报警 LED 显示.....	8
6.3, 输入信号时序图.....	8
七、常见故障及排除.....	9
八、保修及售后服务.....	9

一、产品概述

XND3 两相数字步进驱动器是基于 PID 电流控制算法设计的高性价比驱动器；可匹配两相 4、6、8 线步进电机；内置脉冲平滑滤波、微细分算法使得 XND3 更具有低速平稳性、低噪音、中高速大力矩、高响应的特性，更加适合步进系统应用场合。

XND3 两相驱动器兼容信号 5/24V 输入，使得驱动器具有更加优越的抗干扰性。XND3 是一款高性能、多功能的两相步进驱动器。

二、产品特点

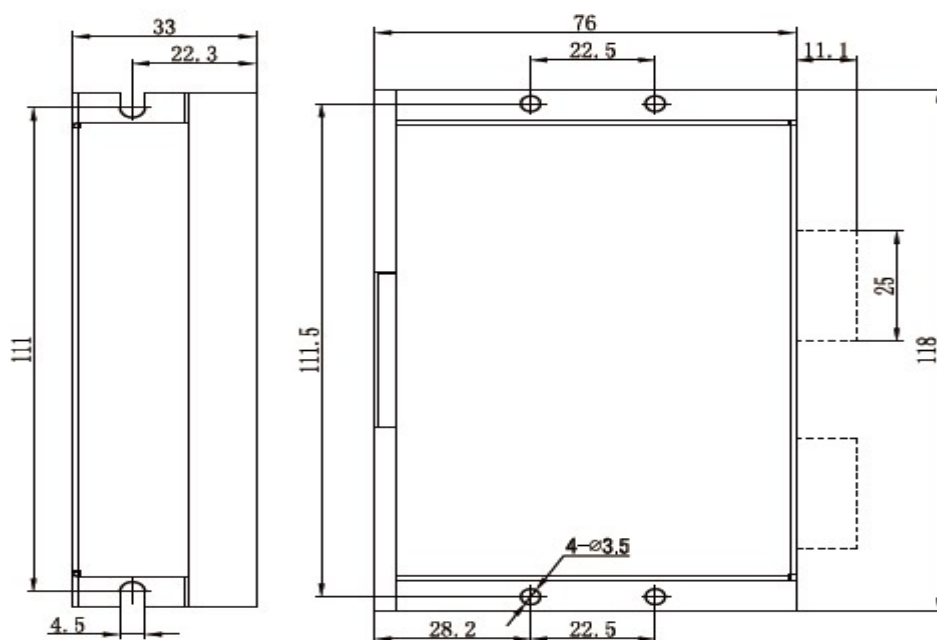
- 数字 PID 控制技术；
- 光耦隔离信号输入；
- 内置微步细分技术；
- 内置脉冲平滑技术；
- 静止电流减半技术；
- 内置共振抑制技术；
- 电机参数自识别技术；
- 最高脉冲响应频率可达 200KHz；
- 支持输入电压 DC24-48V，输出峰值电流 0-4.2A 选择；
- 内置 16 档细分选择；
- 具有过流、过压、错相、短路等保护功能；

三、技术规格

3.1, 使用环境

应 用 环 境	安装环境	避免粉尘、油污、腐蚀性环境
	温度	使用温度：0-50℃
		储存温度：-10-70℃
	湿度	0-90%RH 以下（无结露环境）
	振动	0.5G MAX
	防护等级	IP20

3.2, 安装尺寸



3.3, 电气指标

参 数	XND3			
	最小值	典型值	最大值	单位
连续输出电流	0		4.2	A
输入电源电压	24	36	48	Vdc
逻辑输入电流	7	10	20	mA
脉冲频率	0		200	kHz
绝缘电阻	500			MΩ

3.4, 散热方式

安装驱动器时请采用直立侧面安装，使散热器表面形成较强的空气对流；必要时靠近驱动器处安装风扇，强制散热，保证驱动器在可靠工作温度范围内工作（驱动器的可靠工作温度通常在 60°C 以内，电机工作温度为 80°C 以内。）。



小心：

- 禁止带电安装。
- 禁止接线后安装。
- 安装必须牢固，防止因振动松脱。

四、端口与接线

4.1, 接口定义

功能	标号	定义	备注
电源接线	V+	电源输入正端	DC24-48V
	V-	单元输入负端	
电机接线	A+	A 相电机绕组+	更换电机初始转向可任意更换一相电机绕组接线即可。
	A-	A 相电机绕组-	
	B+	B 相电机绕组+	
	B-	B 相电机绕组-	
信号接线	PUL+	脉冲输入正端	3.3-24V 电平兼容
	PUL-	脉冲输入负端	
	DIR+	方向输入负端	
	DIR-	方向输入正端	
释放接线	ENA+	使能输入正端	3.3-24V 电平兼容
	ENA-	使能输入负端	



小心:

- 参与接线的人员必须具备专业能力。
- 禁止带电接线。
- 安装牢固后才可以进行接线工作。
- 不要将电源接反，输入电压不要超过 DC48V。

4.2, 电源适配

电压:

驱动器供电电压为 DC24-48V，切勿正负极性接反；驱动器工作时不停地改变电机绕组端电压的大小及方向，同时检测电流以获得精确的相电流。

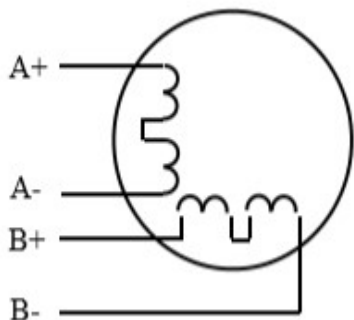
即，适当选择高电压供电，电机能有更优的高速性能，但输入电压不能超过 DC48V。

电流:

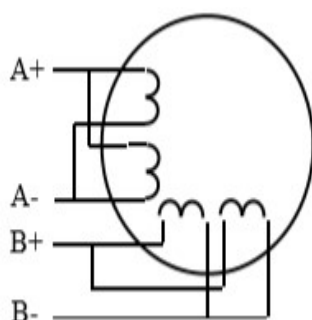
驱动器工作的过程是将输入的高电压低电流的电源转换成电机绕组两端的低电压高电流。因此电源的电流会低于驱动器输出给电机的电流值。

4.3, 适配电机

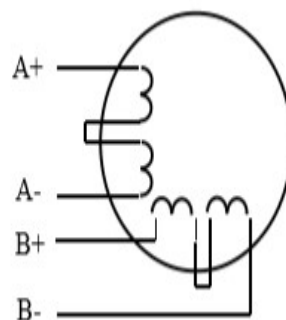
XND3 可驱动两相 4 线、6 线、8 线步进电机，接线示意图如下：



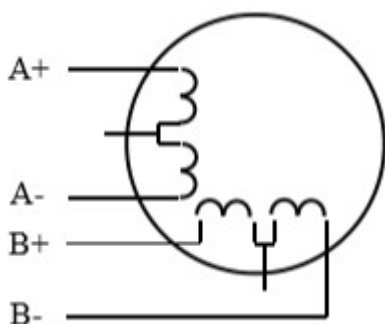
两相 4 线电机标准接法



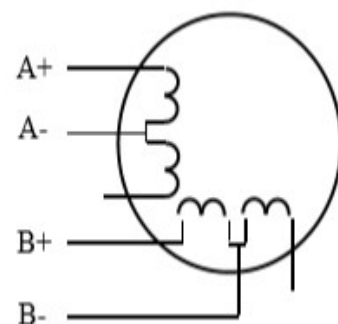
两相 8 线电机并联接法



两相 8 线电机串联接法



两相 6 线电机全绕组接法



两相 6 线电机半绕组接法

备注：

两相 8 线电机并联接法，具有平稳性好，中高速力矩衰减慢的特点。

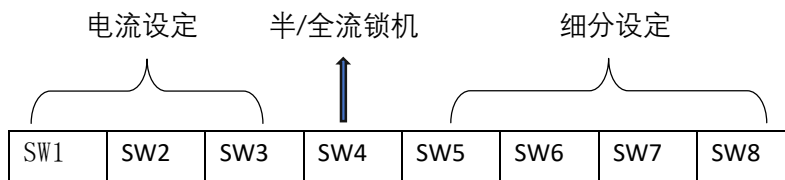
两相 8 线电机串联接法，具有低速力矩大，中高速力矩衰减快的特点。

两相 6 线电机全绕组接法，具有低速力矩大，中高速力矩衰减快的特点。

两相 6 线电机半绕组接法，具有平稳性好，中高速力矩衰减慢的特点。

五，参数设置

5.1, 拨码定义



5.2, 电流设置

Peak	RMS	SW1	SW2	SW3	备注
1.00A	0.71A	ON	ON	ON	可根据客户需求定制输出电流
1.46A	1.04A	OFF	ON	ON	
1.91A	1.36A	ON	OFF	ON	
2.37A	1.69A	OFF	OFF	ON	
2.84A	2.03A	ON	ON	OFF	
3.31A	2.36A	OFF	ON	OFF	
3.76A	2.69A	ON	OFF	OFF	
4.20A	3.00A	OFF	OFF	OFF	

备注：驱动器输出电流设定越大，越利于步进电机展现优秀的性能。但设置电流过大会导致步进电机温度过高，甚至出现烧坏步进电机的风险。常规建议设定电流为（60%-100%）电机额定电流。

5.3, 细分设置

PU/Rev	SW5	SW6	SW7	SW8	备注
Default	ON	ON	ON	ON	可根据客户需求定制细分数
400	OFF	ON	ON	ON	
800	ON	OFF	ON	ON	
1600	OFF	OFF	ON	ON	
3200	ON	ON	OFF	ON	
6400	OFF	ON	OFF	ON	
12800	ON	OFF	OFF	ON	
25600	OFF	OFF	OFF	ON	
1000	ON	ON	ON	OFF	
2000	OFF	ON	ON	OFF	
4000	ON	OFF	ON	OFF	
5000	OFF	OFF	ON	OFF	
8000	ON	ON	OFF	OFF	
10000	OFF	ON	OFF	OFF	
20000	ON	OFF	OFF	OFF	
40000	OFF	OFF	OFF	OFF	

5.4, 锁机电流设定

半流锁机是指步进电机停止200ms后，电流自动减半，大大降低整机功耗。

状态	电机静止电流
SW4=ON	电机锁机电流为设定电流
SW4=OFF	电机锁机电流为设定电流的 50%

六，应用接线

6.1，输入接线示例

标准 XND3 系列驱动器信号接口为脉冲式，支持三路信号输入，一路信号输出。

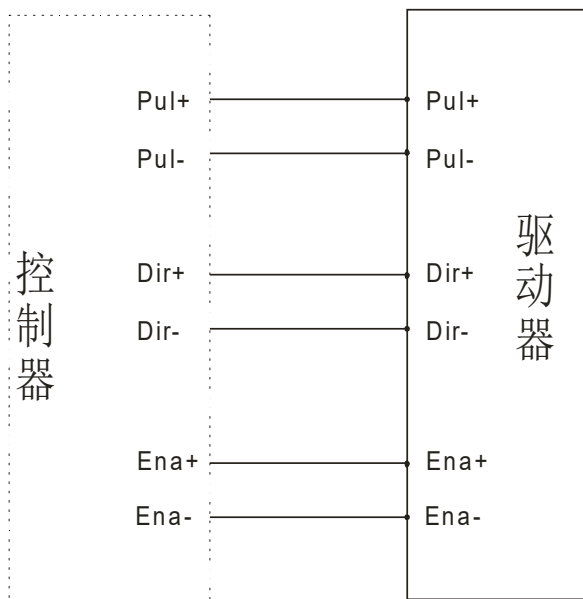
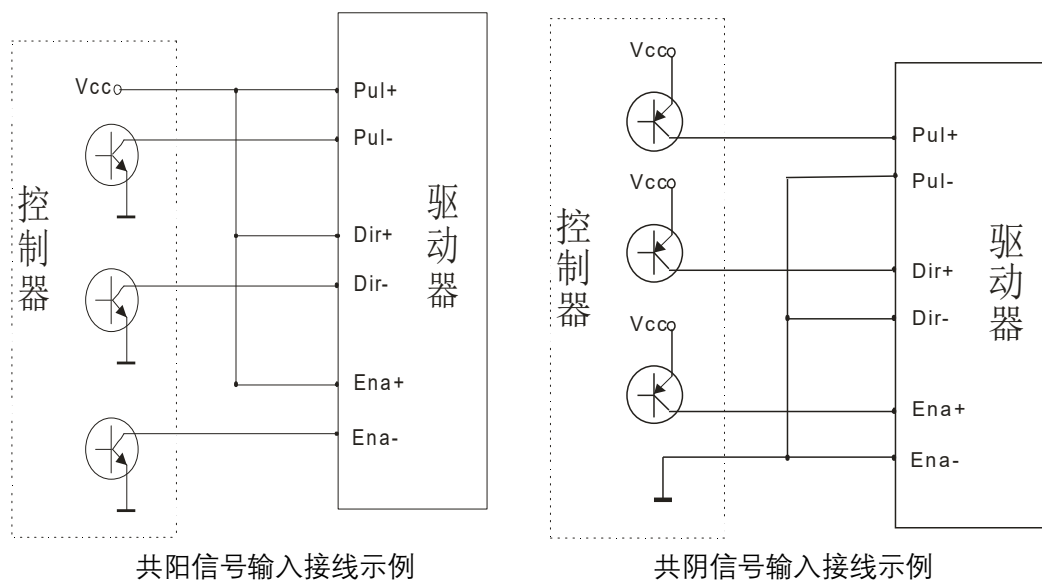
PUL 端口用于接收上位机脉冲信号，实现步进电机调速、定位；

DIR 端口用于接收上位机方向信号，从而改变电机旋转方向；

ENA 端口为电机禁止使能信号，ENA 输入端口有效，电机处于释放状态。

其中 PUL，DIR 端口默认为 24V 信号输入，需要 5V 输入信号输入采用滑动开关切换，完美解决应用现场干扰偏位问题。

输入口接线示例



差分信号输入接线示例

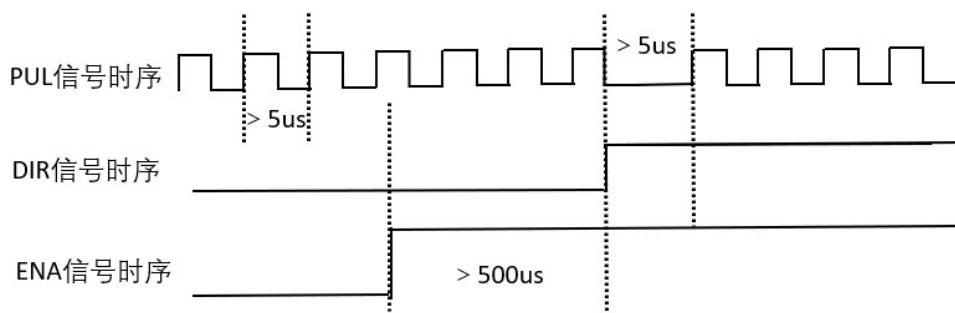
6.2, 报警LED显示

XND3 系列驱动器支持过流、过压保护，异常情况下，可以完美保护驱动器不致损坏，报警示意如下：

LED状态	驱动器状态	ALM信号状态	备注
●	工作正常	无输出	三秒红灯闪烁 次数
● ●	过流/相间短路	有输出	
● ● ●	过压	有输出	

6.3, 输入信号时序图

为了避免一些错误动作和偏差，PU、DR 和ENA 应满足一定要求，如下图所示：



输入信号时序图

备注：低电平应为 0-0.5V 信号，高电平应大于 3.5V。

七，常见故障及排除

常见问题	可能的原因	措施
电机不转	指示灯不亮	检查供电是否正常
	驱动器控制模式选择不匹配	选择好对应的控制模式
	电机轴已锁，电机不动作	检查外部控制信号及接线
	电机不锁轴	电机禁止使能信号 ENA 有效，取消 ENA 口接线
电机啸叫	驱动器运行电流与电机额定电流不匹配	把驱动器运行电流设置为电机额定电流
	加速时间太短	加长加速时间或增大驱动器脉冲滤波常数
	最高速度设置过大	降低最高速度
位置不准	细分数不对	选择正确的细分数
	电机负载过大	更换电机或适当增大驱动器运行电流
	信号受干扰	排除干扰、可靠接地
	指令输入有误	检查上位机指令，确保正确输出
驱动器、电机严重发热	驱动器运行电流大或外界散热条件差	适当的减小驱动器运行电流或增加驱动器和电机的通风散热

八，保修及售后服务

请保留好包装箱以便运输、储存或需要退回本公司维修时使用。

来自本驱动器使用一年内因为产品自身的原因造成的损坏，负责保修。

不在保修之列：

- 不恰当的接线、电源电压和用户外围配置造成的损坏。
- 无本公司书面授权条件下，用户擅自对监护仪进行更改。
- 超出电气和环境的要求使用。
- 驱动器序列编号被撕下或无法辨认。
- 外壳被明显破坏。
- 不可抗拒的灾害。